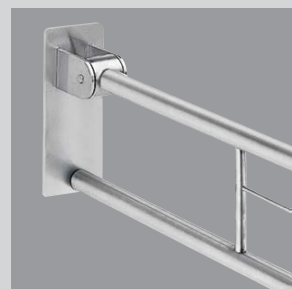


Ayudas técnicas para la movilidad

CONTINA



Las ayudas para la movilidad Franke CONTINA ofrecen soluciones efectivas en el sector privado, público, en clínicas y en residencias para mayores. Las barras abatibles y de apoyo ofrecen una sujeción segura gracias al acabado fine grip de Franke.

Características del producto:

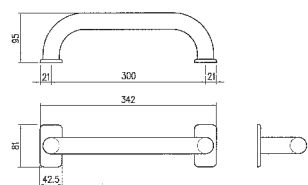
- Estabilidad segura (sello de calidad LGA)
 - Estructura de la superficie de agarre FFG (Franke Fine-Grip)
 - Con un cómodo diámetro ergonómico de aprox. 32 mm
 - Placas de sujeción colocadas de forma cómoda para el montaje
 - Larga durabilidad
 - Ergonómicas superficies de asiento blancas
 - Productos especiales y piezas sueltas disponibles con un breve plazo de entrega
 - Modelos en acero cromo-níquel
-
- Equipamientos especiales:
 - Soporte ducha
 - Jabonera
 - Espejo abatible
 - etc.

CONTINA

Medidas en mm	Modelo/Descripción	Referencia
---------------	--------------------	------------

Barra de sujeción de seguridad

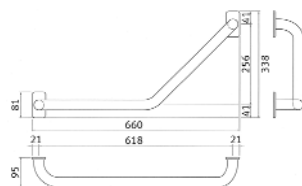
Barra recta de acero inoxidable 18/10, diámetro 31,8 mm. Incluye material de fijación.



300	CNTX300	7612210016172
450	CNTX450	7612210016189
550	CNTX550	7612210016196
600	CNTX600	7612210016202
650	CNTX650	7612210016219
750	CNTX750	7612210016226
900	CNTX900	7612210016233
1100	CNTX1100	7612210016240

Barra de sujeción lateral 135°

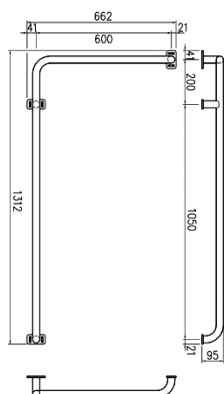
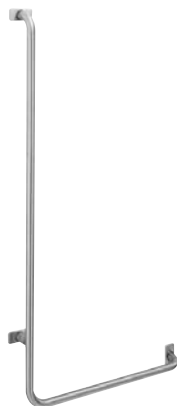
Barra ángulo de 135° en acero inoxidable 18/10




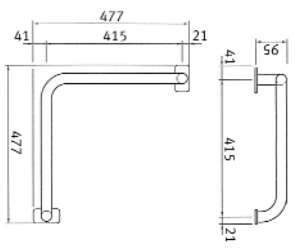

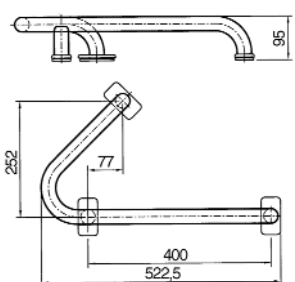

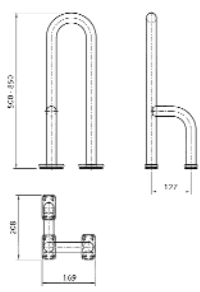
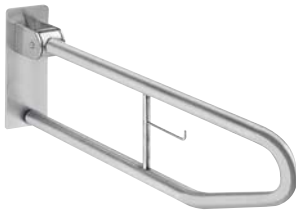
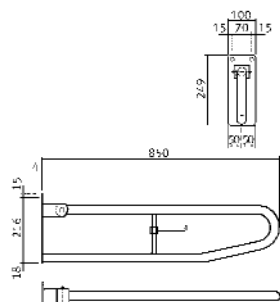
618x256	CNTX700A	7612210016257
---------	-----------------	----------------------

Barra de sujeción ángulo de 90° horizontal-vertical

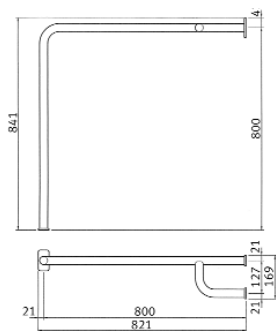
Barra ángulo 90° en acero inoxidable 18/10, diámetro 31,8 mm.



1250x600	Izquierda	CNTX20L	7612210005886
	Derecha	CNTX20R	7612210005893
415x750	Izquierda	CNTX22L	7612210010170
	Derecha	CNTX22R	7612210010187

	Medidas en mm	Modelo/Descripción	Referencia	
		Barra de sujeción ángulo de 90º horizontal-vertical Barra ángulo 90º en acero inoxidable 18/10, diámetro 31,8 mm. Incluye placas de fijación de fácil montaje y material de anclaje.	415x415 CNTX21	7612210016264
		Barra de sujeción angular horizontal-vertical Barra ángulo 45º en acero inoxidable 18/10, diámetro 32 mm.	252x522,5 CNTX23	7612210010262
		Barra lateral de apoyo a pared Barra fija a pared con tres puntos de anclaje en acero inoxidable 18/10, diámetro 32 mm. Incluye placas de fijación de fácil montaje y material de anclaje.	127x500x127 Izquierda CNTX41L	7612210016295
			Derecha CNTX41R	7612210016301
			127x850x127 Izquierda CNTX40L	7612210016271
			Derecha CNTX40R	7612210016288
		Barra abatible verticalmente Barra abatible verticalmente con portarrollos de inoxidable 18/10. Incluye soporte para portarrollos.	100x850x249 CNTX71B	7612210034817
			100x700x249 CNTX71D	7612210034831

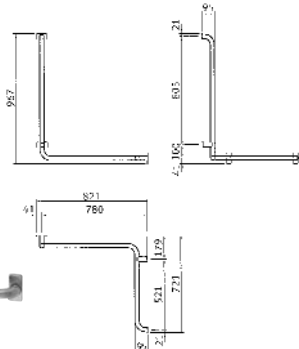
Medidas en mm	Modelo/Descripción	Referencia
---------------	--------------------	------------



Barra lateral de apoyo a pared-suelo

Barra fija pared-suelo con tres puntos de anclaje en acero inoxidable 18/10, diámetro 32 mm. Incluye placas de fijación de fácil montaje

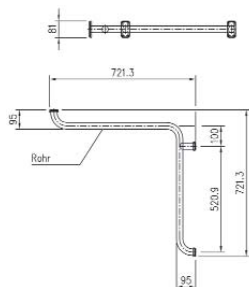
127x800x800		
Izquierda	CNTX30L	7612210005985
Derecha	CNTX30R	7612210005992
127x850x834		
Izquierda	CNTX31L	7612210010194
Derecha	CNTX31R	7612210010200



Barra apoyo doble angulo a pared para ducha

Barra apoyo doble angulo 90° a pared para ducha, con 4 puntos de anclaje, en acero inoxidable 18/10. Diámetro 31,8 mm.

780x700x905		
	CNTX50	7612210006036

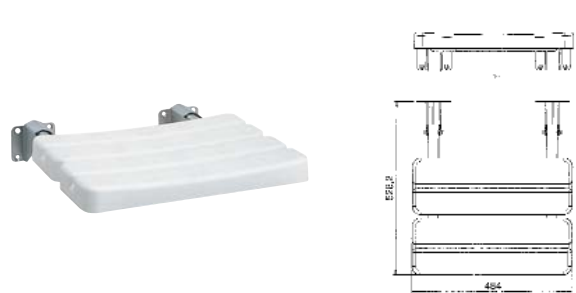


Barra lateral de apoyo en ángulo de 90° a pared

Barra apoyo ángulo 90° a pared, con 3 puntos de anclaje, en acero inoxidable 18/10. Diámetro 31,8 mm.

700x700		
	CNTX52	7612210006050

	Medidas en mm	Modelo/Descripción	Referencia
--	---------------	--------------------	------------



Asiento plegable para ducha

Asiento plegable para ducha en acero inoxidable 18/10 de 31,8 mm de diámetro. Asiento de lamas de polietileno; esquinas redondeadas.

484x526

CNTX400A

7612210006098



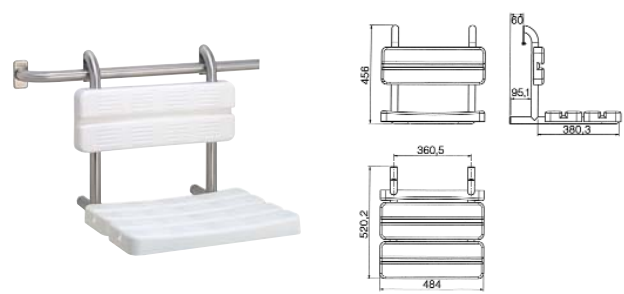
Asiento plegable con respaldo para ducha

Asiento plegable con respaldo para ducha en acero inoxidable 18/10 de 31,8 mm de diámetro. Lamas de polietileno y esquinas redondeadas.

484x529x457

CNTX400F

7612210011153



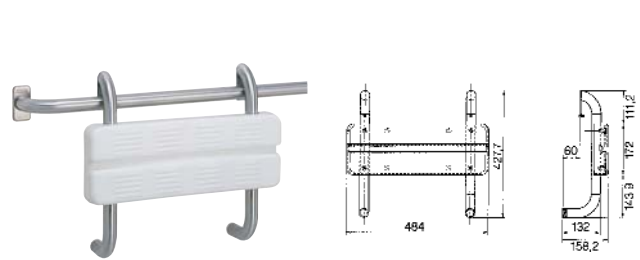
Asiento con respaldo para sujeción a barra pared

Asiento con respaldo para sujeción a barra pared en acero inoxidable 18/10 y diámetro de 31,8 mm. Con lamas de lamas de polietileno; esquinas redondeadas.

484x520x456

CNTX400B

7612210006111



Respaldo colgante sin recorrido en la pared

Respaldo colgante sin recorrido en la pared en acero inoxidable 18/10 de 31,8 mm de diámetro. Lamas de polietileno; esquinas redondeadas.

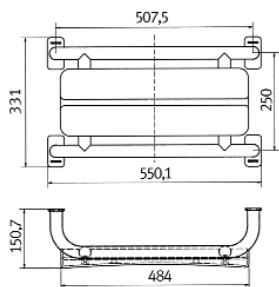
484x158x427

CNTX400C

7612210006470

CONTINA

Medidas en mm	Modelo/Descripción	Referencia
---------------	--------------------	------------



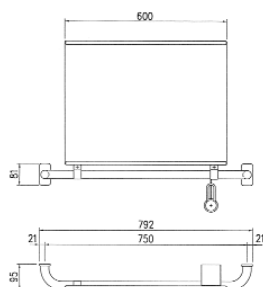
Respaldo montaje a pared

Respaldo para ducha en acero inoxidable 18/10 de 31,8 mm de diámetro. Asiento de lamas de polietileno; esquinas redondeadas.

550x150,7x331

CNTX400E

7612210010286



Espejo inclinable

Espejo reclinable con barra y marco en acero inoxidable 18/10,

600x490x90

CNTX90

7612210006357



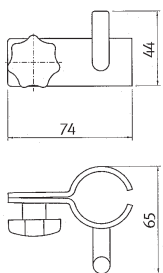
Soporte para ducha

Soporte para ducha para montar en barras Contina, realizado en acero inoxidable 18/10, pulido brillo.

110x80x70

CNTX11

7612210010576



Soporte para ducha

Soporte para ducha en acero inoxidable 18/10, con adaptador de plástico.

74x65x44

CNTX10

7612210006333

CONTINA

Medidas en mm

Modelo/Descripción

Referencia



Portarrollos

Portarrollos con tapa de acero inoxidable 18/10 para montar sobre barras Contina, de 32 mm de diámetro.

110x130

CNTX12

7612210010583

Jabonera

Jabonera de acero inoxidable de acero inoxidable 18/10 de 32 mm de diámetro para montar sobre barras Contina

80x125

CNTX13

7612210010590

Bastidor para instalación de barras de minusvalía

Bastidor para instalación de barras de minusvalía en acero galvanizado, para paredes ligeras (pladur o similar). Panel de madera ajustable para anclaje de la barra y pies regulables en altura hasta 250mm.

1080-1330x250

Derecha

CMPX160

7612210051869

Izquierda

CMPX161

7612210051876

NUEVO

